

Energie Effiziente Kontrolle für Pumpe, Ventilator



AC Asynchronmotoren
AC Permanent Magnet (PM) Motors
Bürstenlose DC Motoren
Reluktanz Motoren

NFO Drives PWM

HVAC

**Energie
Effiziente
Lüftung**

**Treppenhaus
Überdruck**

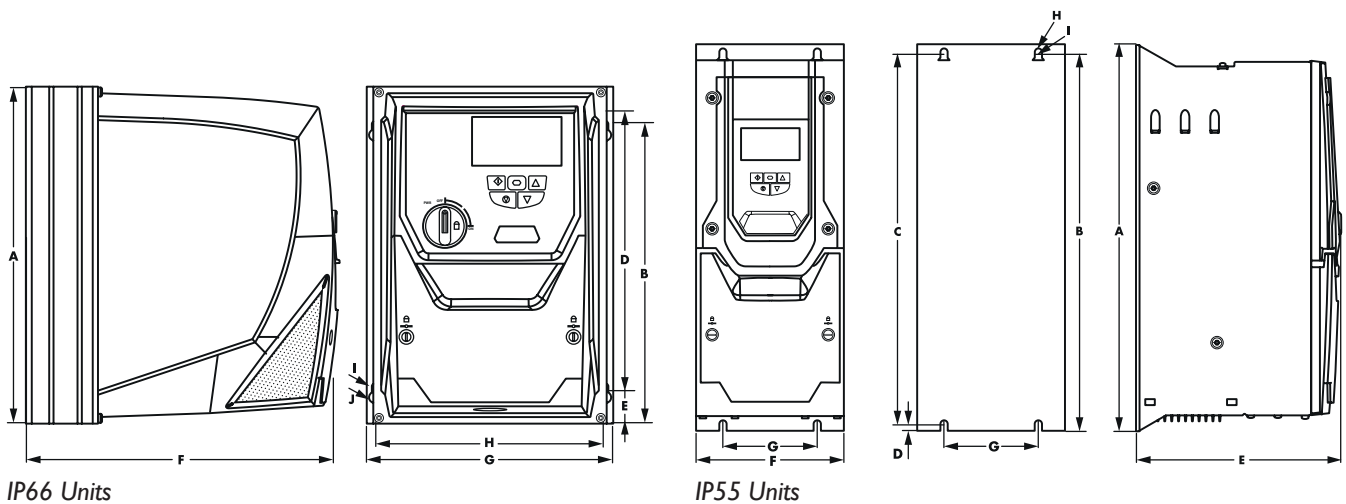
**Rauchgas
Absaugung**

Fire Override
Fire override Modus
hält den Optidrive
Eco HVAC so lange
als möglich in Betrieb

PUMP CONTROL

- Alle Antriebe arbeiten mit variabler Geschwindigkeit für maximale Energieeffizienz.
- Die Laufzeit wird automatisch auf die Pumpen verteilt.
- Automatische System Rekonfiguration bei Pumpenausfall (selbst bei Masterpumpen Ausfall).
- Kontinuierlicher Systembetrieb selbst bei Ausfall einzelner oder der Master Pumpe.
- Kommunikation sowie die 24V Versorgung werden zwischen den Antrieben mit RJ45 Schnittstelle betrieben..
- Unabhängige Wartungsparameter für einzelne Pumpen.
- Jede Pumpe kann mit nur einem Knopfdruck zwischen Hand und Automatikbetrieb wechseln.
- Für Schmutzwasseranwendungen können die Pumpen einen automatischen Reinigungslauf parametrieren bekommen.
- Optional mit Reparatur Schalter für sichere Pumpenwartung.
- Optiflow Funktion durch einfaches parametrieren einer selbst Optimierung.

TECHNISCHE INFORMATIONEN



IP66 GESCHÜTZTE EINHEITEN, 380 – 480 Volt, 3 phasiger Eingang

Non Switched	Frame	kW	HP	Amps	Low Harmonic
NFO5B5D3220D	2A	0.75	1	2.2	Yes
NFO5B5D3410D	2A	1.5	2	4.1	Yes
NFO5B5D3580D	2A	2.2	3	5.8	Yes
NFO5B5D3950D	2B	4	5	9.5	Yes
NFO5C5D3141D	3	5.5	7.5	14	Yes
NFO5C5D3181D	3	7.5	10	18	Yes
NFO5C5D3241D	3	11	15	24	Yes

IP55 GESCHÜTZTE EINHEITEN, 380 – 480 Volt, 3 phasiger Eingang

Model Code	Frame	kW	HP	Amps	Low Harmonic
NFO5D4D3301D	4	15	20	30	Yes
NFO5D4D3391D	4	18.5	25	39	Yes
NFO5D4D3461D	4	22	30	46	Yes
NFO5E4D3611D	5	30	40	61	Yes
NFO5E4D3721D	5	37	50	72	Yes
NFO5E4D3901D	5	45	60	90	Yes
NFO5F4D3112D	6	55	75	110	No
NFO5F4D3152D	6	75	100	150	No
NFO5F4D3182D	6	90	150	180	No

IP66 Einheit

Drive Size	A	B	D	E	F	G	H	I	J	Weight	
	mm	mm	mm	mm	mm	mm	mm	mm	mm	kg	lb
2	257	220	200	29	239	188	178	4.2	8.5	4.8	10.6
3	310	277	252	33	266	211	200	4.2	8.5	7.7	16.8

IP55 Einheit

Drive Size	A	B	D	E	F	G	H	I	J	Weight	
	mm	mm	mm	mm	mm	mm	mm	mm	mm	kg	lb
4	450	428	433	8	252	171	110	4.25	7.5	11.5	25.4
5	540	515	520	8	270	235	175	4.25	7.5	23	50.7
6	865	830	840	10	330	330	200	5.5	11	55	121.2